

# AREBOS

## Siège de toilettes

AR-HE-TDO/-TDOK



Veuillez suivre toutes les mesures de sécurité de ce manuel utilisateur pour garantir une utilisation sûre.

**Merci de votre confiance envers AREBOS.**



# Table des matières

<b>1 Sécurité.....</b>	<b>3</b>
1.1 Explication des symboles.....	3
1.2 Utilisation prévue.....	3
1.3 Instructions générales de sécurité.....	3
<b>2 Noms des parties et données techniques .....</b>	<b>4</b>
2.1 Noms des parties.....	4
2.2 Données techniques.....	4
<b>3 Assemblage.....</b>	<b>5</b>
<b>4 Entretien et entretien .....</b>	<b>6</b>
<b>5 Élimination respectueuse de l'environnement.....</b>	<b>6</b>
5.1 Élimination et emballage.....	6
<b>Empreinte .....</b>	<b>7</b>

**Merci d'avoir choisi notre produit. Veuillez lire attentivement le manuel d'utilisation avant d'utiliser le produit pour la première fois. Si vous donnez le produit à un tiers, cette instruction doit leur être transmise. Gardez le manuel d'instructions pour référence future. Les dessins de ce manuel peuvent ne pas correspondre aux objets physiques. Veuillez vous référer aux objets physiques.**

# 1 Sécurité

## 1.1 Explication des symboles



**Attention !** Lisez attentivement les instructions de sécurité. Le non-respect des précautions de sécurité peut entraîner des blessures graves ou des dommages. Gardez le manuel d'instructions en lieu sûr.

## 1.2 Utilisation prévue

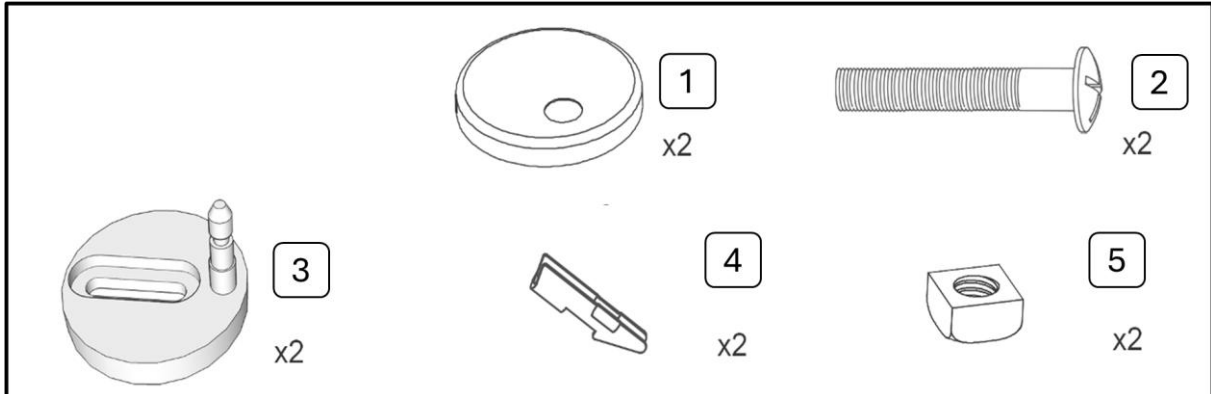
Ce siège de toilettes est destiné uniquement à un usage domestique et est compatible avec la plupart des toilettes standard.

## 1.3 Instructions générales de sécurité

- Veuillez noter les points suivants dans ce manuel lors de l'assemblage. Une mauvaise installation peut entraîner des risques pour la sécurité.
- Avant de commencer l'assemblage, assurez-vous que tous les composants sont en place.
- Ne laissez pas tomber la lunette des toilettes lors de l'installation pour éviter d'éventuels dommages.
- Pour votre sécurité, ne vous mettez pas sur la lunette des toilettes car elle pourrait se fissurer ou se casser.
- Ne forcez pas la lunette ou le couvercle des toilettes, car cela pourrait affecter l'amorti.
- Assurez-vous que les enfants ne mettent pas de pression sur le couvercle.
- Le siège des toilettes est conçu pour une charge allant jusqu'à 150 kg. Dépasser cette limite peut entraîner des blessures ou des dommages.

## 2 Noms des parties et données techniques

### 2.1 Noms des parties



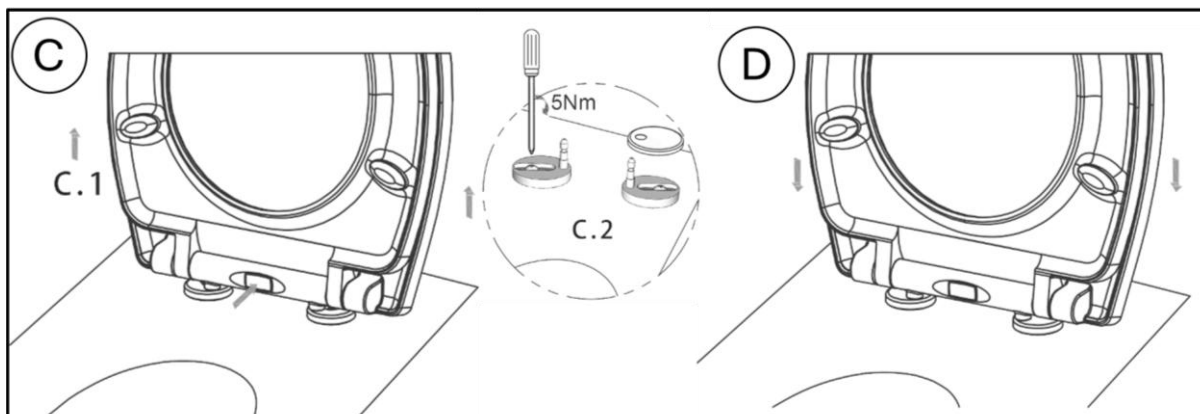
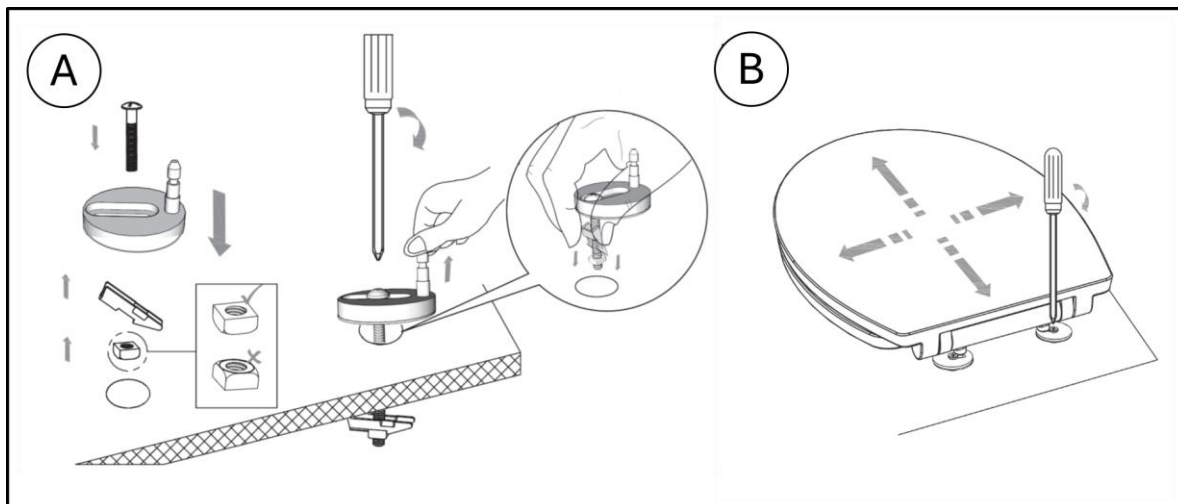
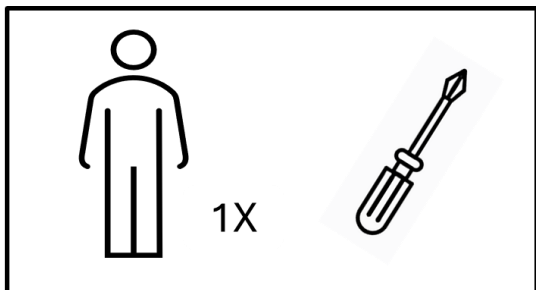
- 1) 2X Caches en acier inoxydable  
2) 2X vis

- 3) Socles à charnière 2X  
4) 2X joints en T  
5) Écrous carrés 2X

### 2.2 Données techniques

		
<b>EAN</b>	<b>4252023130028</b>	<b>4252023130035</b>
<b>Modèle</b>	<b>AR-HE-TDO</b>	<b>AR-HE-TDOK</b>
<b>Dimensions globales</b>	<b>373X445X40mm</b>	<b>373 x 445 x 40 mm</b>
<b>Charge maximale</b>	<b>150 kg</b>	<b>150 kg</b>
<b>Matériel</b>	<b>Duroplast</b>	<b>Duroplast</b>

### 3 Assemblage



**Obligatoire:**

- 1) 1 personne
- 2) Tournevis Phillips

**Étape A : Installer les socles des charnières**

- 1) Insérez les **joints en T (4)** dans les trous de fixation de la cuvette des toilettes.
- 2) Placez les **bases des charnières (3)** au-dessus des trous de fixation.
- 3) Insérez les **vis (2)** à travers les bases des charnières depuis le dessus.
- 4) Sous la cuvette, fixez les **écrous carrés (5)** sur les vis. Ne serrez pas encore complètement.

⚠ Répétez cette étape pour les deux parties.

#### Étape B : Ajuster la position

- 1) Avant de serrer, faites glisser les bases des charnières vers l'avant/l'arrière et la gauche/la droite.
- 2) Alignez les bases des charnières pour que le siège des toilettes soit centré et symétrique.

#### Étape C : Serrez les vis

- 1) Vérifiez que les bases des charnières sont bien positionnées.
- 2) Serrez complètement les vis avec un tournevis. Couple de serrage recommandé : **5 Nm**. Ne serrez pas trop.

#### Étape D : Installer le siège des toilettes

- 1) Alignez les **caches en acier inoxydable (1)** avec les bases des charnières.
- 2) Appuyez sur la lunette des toilettes jusqu'à ce qu'elle enclenche en place.
- 3) Vérifiez que le siège est bien installé et s'ouvre et se ferme en douceur.

## 4 Entretien et entretien

Pour nettoyer, utilisez un chiffon humide avec un nettoyant de salle de bain standard. N'utilisez pas de nettoyants abrasifs.

## 5 Élimination respectueuse de l'environnement

**Avertissement : risque d'étouffement !** Les matériaux d'emballage sont dangereux pour les enfants. Ne laissez jamais les enfants jouer avec les matériaux d'emballage.

### 5.1 Élimination et emballage

- L'emballage de l'article est fabriqué avec les matériaux nécessaires pour assurer une protection efficace lors du transport. Ces matériaux sont entièrement recyclables et réduisent ainsi l'impact environnemental. Jetez l'emballage dans un bac pour les matériaux recyclables.

Notre numéro de service client : Tel. +33 971 076 016

Email: [info@arebos.fr](mailto:info@arebos.fr)

AREBOS GmbH • Industries tr. 24 • 97297 Waldbüttelbrunn

## Empreinte

Nom du produit : Toilet Seat

Numéro de modèle : AR-HE-TDO/-TDOK

Numéro de l'article : 4252023130028 4252023130035

Si le produit a une modification qui n'a pas été approuvée par nous, cette déclaration perdra sa validité.

Date/Signature/Localisation du fabricant :

Wurtzbourg 30 Januar 2026



Signer identification:

Korhan Canbolat, Directeur de l'entreprise

Représentant de la documentation technique :

Korhan Canbolat

**Adresse du bureau :**

AREBOS GmbH Industriestr. 24 | 97297 Waldbüttelbrunn | Allemagne

L'adresse de retour se trouve dans l'empreinte : <https://www.arebos.de/impressum/>