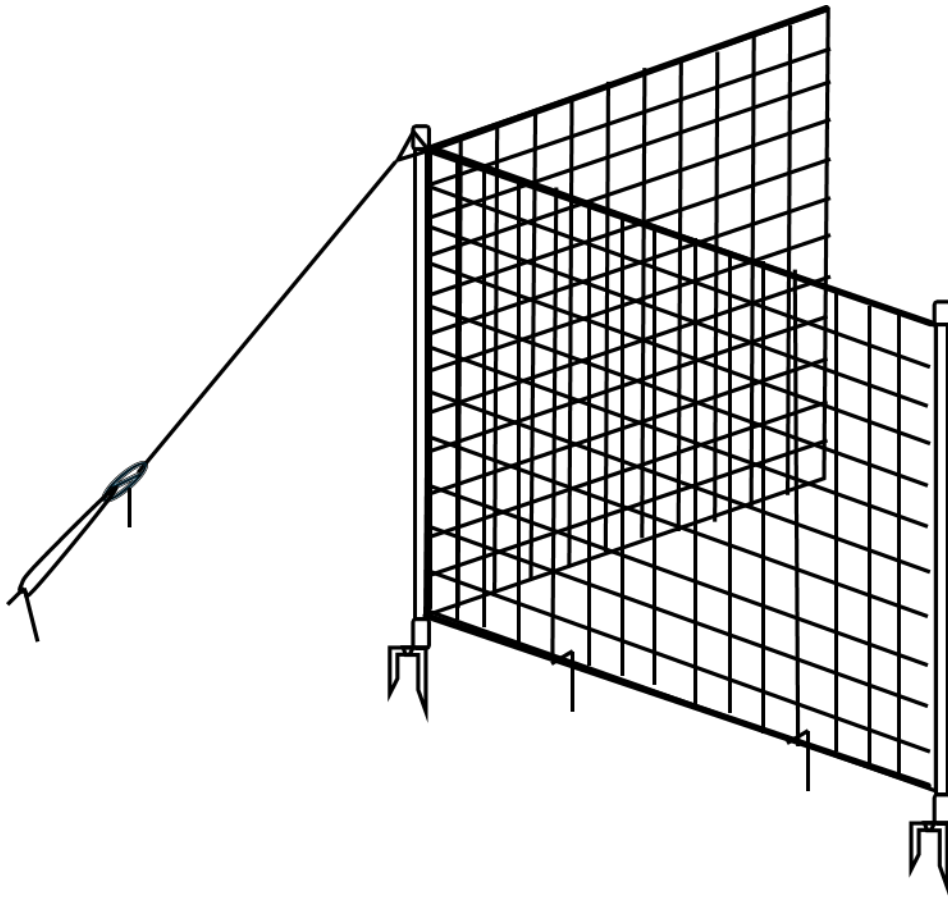


AREBOS

Ensemble de limites portable

AR-HE- MBS15 / 20 / 25



Veillez suivre toutes les mesures de sécurité de ce manuel d'utilisation pour assurer une utilisation sécurisée.

Merci de faire confiance à AREBOS.

Table des matières

1. Instructions de sécurité	3
1.1 Explication des symboles.....	3
1.2 Utilisation prévue	3
1.3 Consignes générales de sécurité	4
2. Aperçu du produit	5
2.1 Noms des pièces.....	5
2.2 Contenu de l'emballage.....	5
3. Installation	6
4. Caractéristiques techniques	6
5. Nettoyage et entretien.....	6
6. Élimination respectueuse de l'environnement	7
6.1 Élimination et emballage.....	7
6.2 Élimination des déchets d'équipement	7
7. Contactez nous.....	7
Empreinte	

Merci d'avoir acheté notre produit. Veuillez lire attentivement le mode d'emploi avant d'utiliser le produit pour la première fois. Si vous donnez le produit à un tiers, ce manuel doit être remis avec celui-ci. Conservez le manuel d'instructions pour référence future. Les dessins de ce manuel peuvent ne pas correspondre aux objets physiques. Veuillez vous référer aux objets physiques.

1. Instructions de sécurité

1.1 Explication des symboles



Avertissement! Lisez attentivement les consignes de sécurité. Le non-respect des précautions de sécurité peut entraîner des blessures ou des dommages graves. Conservez le mode d'emploi dans un endroit sûr.



Avertissement! Ce mot d'avertissement indique un danger avec un degré de risque moyen qui, s'il n'est pas évité, pourrait entraîner la mort ou des blessures graves.

1.2 Utilisation prévue

- **Remarque :** Cette clôture est une **barrière en plastique non électrifiée**. Il ne doit pas être connecté à un dispositif de clôture électrique ou à un électrificateur.
- Cette clôture est conçue pour un usage privé uniquement, sur une propriété privée.
- Ce produit offre une solution rapide et flexible pour clôturer des zones privées telles que les jardins, les enclos pour petits animaux ou les campings.
- Il convient comme barrière légère et temporaire pour les petits animaux.
- La clôture ne convient pas aux chantiers de construction, aux espaces publics ou comme enclos permanent pour les animaux forts ou destructeurs.
- Toute utilisation autre que celle décrite ci-dessus est considérée comme une mauvaise utilisation et peut entraîner des dommages ou un danger. Le fabricant décline toute responsabilité en cas de blessures ou de dommages causés par une mauvaise utilisation.

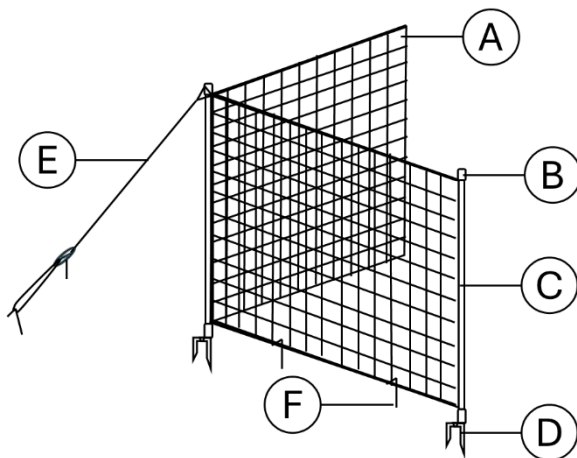
1.3 Consignes générales de sécurité

- ⚠ Veuillez lire attentivement les consignes de sécurité suivantes avant la première utilisation. Le non-respect de ces directives peut entraîner des blessures ou des dommages au produit. Conservez ce manuel pour référence future et transmettez-le à tous les utilisateurs ultérieurs.
- **AVERTISSEMENT! Risque d'étouffement !** Gardez les matériaux d'emballage, tels que les sacs en plastique, hors de portée des bébés et des enfants. Assurez-vous que les enfants ne jouent pas avec les matériaux d'emballage.
- Ce produit n '**est pas un jouet**, ne laissez pas les enfants jouer avec la clôture ou son emballage.
- **Installation réservée aux adultes.** Montez et enlevez la clôture uniquement par un adulte.
- Éloignez les enfants et les animaux domestiques pendant le montage et le démontage.
- **Pour les animaux seulement.** À utiliser exclusivement pour enfermer des animaux sur une propriété privée.
- Ne pas utiliser pour confiner des enfants ou des personnes.
- Ne convient pas aux espaces publics ou aux chantiers de construction.
- **AVERTISSEMENT – Risque d'étranglement.** Les animaux et les humains, en particulier les enfants, peuvent s'emmêler dans les filets de clôture et suffoquer.
- Ne laissez jamais les enfants sans surveillance près de la clôture et ne l'installez pas à un endroit où les enfants y ont accès.
- Les animaux avec des cornes, en particulier, peuvent s'emmêler et s'étrangler.
- **Risque de blessure !** Les piquets et les pointes de sol ont des pointes acérées qui peuvent causer des blessures.
- Protégez vos yeux, vos mains et vos pieds – portez des gants et des chaussures de sécurité.
- Soyez prudent lorsque vous enfoncez des poteaux dans le sol ou que vous les enlevez.
- Gardez les enfants et les animaux domestiques à l'écart des pièces pointues en tout temps.
- **Protection de la faune.** Inspectez régulièrement les filets pour vous assurer qu'aucun animal sauvage n'est piégé. Retirez immédiatement les filets inutilisés ou temporairement démontés pour éviter qu'ils ne s'emmêlent.
- **Comportement animal.** Tenez compte du tempérament et des habitudes de vos animaux, y compris les risques de mâcher, de pousser ou de sauter par-dessus la clôture.
- Cette clôture est une barrière légère et temporaire pour les petits animaux (par exemple, la volaille, les chats, les petits chiens calmes). Certains animaux (par exemple, les lapins qui mâchent, les poulets qui picorent constamment, les chiens forts qui poussent) peuvent endommager le grillage en plastique.

- Surveillez toujours les animaux et vérifiez régulièrement que la clôture n'est pas usée ou endommagée.
- **Pas une clôture électrique.** Le grillage ne contient aucun composant électrique. Ne connectez pas la clôture à une clôture électrique, à un électrificateur ou à une source d'alimentation.
- **Informations complémentaires.** Les filets de clôture sont destinés exclusivement à enfermer les animaux. D'autres utilisations ne sont pas autorisées. En cas d'utilisation contraire, toutes les consignes de sécurité doivent toujours être respectées. Si une utilisation sûre ne peut être assurée, le produit n'est pas adapté à cet usage.





2. Présentation du produit

2.1 Noms des pièces



- A. Rouleau de filet de clôture
- B. Capuchon de poteau
- C. Poteau de clôture
- D. Piquets de sol
- E. Broches de terre
- F. Corde de connection

2.2 Contenu de l'emballage

Image				
Numéro de pièce	A+B+C+D	E	F	/
Ensemble de 15 m	1 rouleau à 9 poteaux	15 fois	4 fois	1x
Ensemble de 20 m	1 rouleau de 12 poteaux	20 fois	4 fois	1x
Ensemble de 25 m	1 rouleau de 15 poteaux	25 fois	4 fois	1x

3. Installation

- Avant l'installation, vérifiez que votre emballage est complet et que toutes les pièces ne sont pas endommagées.
- Définissez la zone à enfermer en fonction de la taille souhaitée.
- Insérez fermement les poteaux dans le sol à intervalles réguliers.
- Déroulez le filet de clôture et fixez-le solidement aux poteaux.
- Accrochez la corde sur les capuchons des poteaux. Ajustez la longueur et étirez-la fermement au sol.
- Fixez la corde à l'aide des goupilles de terre.
- Vérifiez que la clôture est stable et correctement tendue avant de laisser les animaux à l'intérieur.

4. Caractéristiques techniques

Modèle	AR-HE-MBS15	AR-HE-MBS20	AR-HE-MBS25
EAN	4252023128896	4252023128902	4252023128919
Taille du produit	L1500 * W1 * H112 CM	L2000*W1*H112 CM	L2500*W1*H112 CM
Matériel	plastique, métal		
Taille nette ouverte	L1500*H90 cm	L2000*H90 cm	L2500*H90 cm
Nombre de messages	9	12	15
Contenu de l'emballage	Filet de clôture avec poteaux 1X ; Cordes de connexion 4x ; Broches de terre 15x ; Mode d'emploi 1x	Filet de clôture avec poteaux 1X ; Cordes de connexion 4x ; Broches de terre 20x ; Mode d'emploi 1x	Filet de clôture avec poteaux 1X ; Cordes de connexion 4x ; Broches de terre 25x ; Mode d'emploi 1x
Poids net	3,3 kg	4,3 kg	5,4 kg

5. Planche à billets Nettoyage et entretien

- Vérifiez régulièrement que la clôture, les poteaux et les cordes ne sont pas usés ou endommagés. Remplacez immédiatement les pièces endommagées.
- Nettoyez le grillage avec de l'eau et un savon doux s'il est sale. Évitez les produits chimiques agressifs ou les outils tranchants
- Pour une durée de vie plus longue du produit, évitez de laisser la clôture exposée à des conditions météorologiques extrêmes pendant de longues périodes (UV forts, gel, tempêtes).
- Séchez les piquets de sol avant de les ranger. Si de la rouille légère apparaît, nettoyez doucement.
- Enroulez soigneusement le filet pour éviter qu'il ne s'emmêle. Conserver dans un endroit sec et ombragé lorsqu'il n'est pas utilisé.
- Ne placez pas de charges lourdes sur les pièces stockées, car cela pourrait déformer le maillage.

- Surveillez les animaux lors de la première utilisation et vérifiez régulièrement s'ils ne mâchent, ne poussent pas ou ne grimpent pas.

6. Planche à voile Élimination respectueuse de l'environnement

⚠ Attention ! du risque d'étouffement ! Les matériaux d'emballage sont dangereux pour les enfants. Ne laissez jamais les enfants jouer avec le matériau d'emballage.

6.1 Élimination et emballage

- L'emballage de votre appareil est composé des matériaux nécessaires pour garantir une protection efficace pendant le transport. Ces matériaux sont entièrement recyclables et réduisent ainsi l'impact environnemental. Jetez l'emballage dans une poubelle pour les matériaux recyclables.

6.2 Élimination des déchets d'équipement

- Les déchets d'équipement doivent être éliminés conformément aux directives et règlements locaux d'élimination des déchets. Contactez votre administration locale via l'adresse du centre de recyclage le plus proche et livrez-y votre appareil.

7. Contactez nous

- **Notre numéro de service clientèle : tél. +33 971 076016**
- **E-mail : info@arebos.fr**
- **Adresse du bureau : AREBOS GmbH • Industriestr. 24 | 97297 Waldbüttelbrunn | Allemagne**
- **L'adresse de retour se trouve dans les mentions légales : <https://www.arebos.de/impressum/>**

Empreinte

Nom du produit : Ensemble de limite portable

N° de modèle :	AR-HE-MBS15	AR-HE-MBS20	AR-HE-MBS25
N° d'article :	4252023128896	4252023128902	4252023128919

Si ce produit est modifié sans notre consentement, il perd le droit à toute garantie.

Date/Signature du fabricant/emplacement :

Würzburg 20.09.2025



Identification du signataire :

Korhan Canbolat, chef de l'entreprise

Mandataire pour la documentation technique :

Korhan Canbolat

Adresse du bureau :

AREBOS GmbH

Industriestr. 24 | 97297 Waldbüttelbrunn | Allemagne

L'adresse de retour se trouve dans les mentions légales : <https://www.arebos.de/impresum/>