

# AREBOS

## Jardinière surélevée

AR-HE-MHO160/240



Veillez respecter toutes les mesures de sécurité indiquées dans ce manuel d'utilisation afin de garantir une utilisation sûre.

Les dessins ou illustrations contenus dans ce manuel peuvent ne pas correspondre aux objets physiques. Veuillez vous référer aux objets physiques.

**Merci de faire confiance à AREBOS.**

# Table des matières

<b>1. Utilisation prévue .....</b>	<b>3</b>
<b>2. Instructions de sécurité .....</b>	<b>3</b>
2.1 Explication des symboles.....	3
2.1 Instructions générales de sécurité .....	4
<b>3. Spécifications techniques .....</b>	<b>4</b>
<b>4. Liste des pièces .....</b>	<b>5</b>
<b>5. Assemblage .....</b>	<b>6</b>
ÉTAPE 5.1 : Reliez tous les panneaux. ....	6
ÉTAPE 5.2 Installer les jambes de force supérieures.....	7
ÉTAPE 5.3 Fixer la protection des bords.....	7
ÉTAPE 5.4 Installer la grille de protection .....	7
<b>6. Nettoyage et entretien.....</b>	<b>8</b>
<b>7. Instruction sur l'élimination .....</b>	<b>8</b>
7.1 Élimination de l'emballage .....	8
7.2 Élimination des équipements de déchets .....	8
<b>Empreinte .....</b>	<b>9</b>

**Merci d'avoir acheté notre produit. Veuillez lire attentivement les instructions d'utilisation avant d'utiliser le produit pour la première fois. Si vous donnez le produit à un tiers, ce manuel doit être remis avec. Gardez le manuel d'instructions pour référence future. Les dessins de ce manuel peuvent ne pas correspondre aux objets physiques. Veuillez vous référer aux objets physiques.**

## 1. Utilisation prévue

Cette plate-bande surélevée est conçue exclusivement pour un usage extérieur privé, comme les jardins, les terrasses et les balcons. Il est destiné à planter des légumes, des fleurs ou d'autres plantes compatibles.

Toute utilisation au-delà des applications décrites ci-dessus est considérée comme inappropriée et peut entraîner des dommages ou des blessures corporelles. Le fabricant n'assume aucune responsabilité pour les dommages résultant d'une mauvaise utilisation ou d'une utilisation en dehors de l'usage prévu.

Ce produit est conçu uniquement pour un usage domestique standard et n'est **pas adapté à l'exploitation commerciale ou industrielle.**

## 2. Instructions de sécurité

### 2.1 Explication des symboles



**Avertissement!** Lisez attentivement les instructions de sécurité. Le non-respect des précautions de sécurité pourrait entraîner des blessures graves ou des dommages. Gardez les instructions d'utilisation en lieu sûr.



**Note :** Pour des raisons de sécurité, portez des gants de travail lors de l'assemblage !



Soyez prudent lorsque vous utilisez ce produit.

## 2.1 Instructions générales de sécurité

### Avertissement! Risque de blessure ou d'étouffement chez les jeunes enfants

- Gardez les matériaux d'emballage hors de portée des enfants, car ils peuvent provoquer des asphyxies. Veillez toujours à ce que l'emballage et le produit soient bien protégés des enfants.

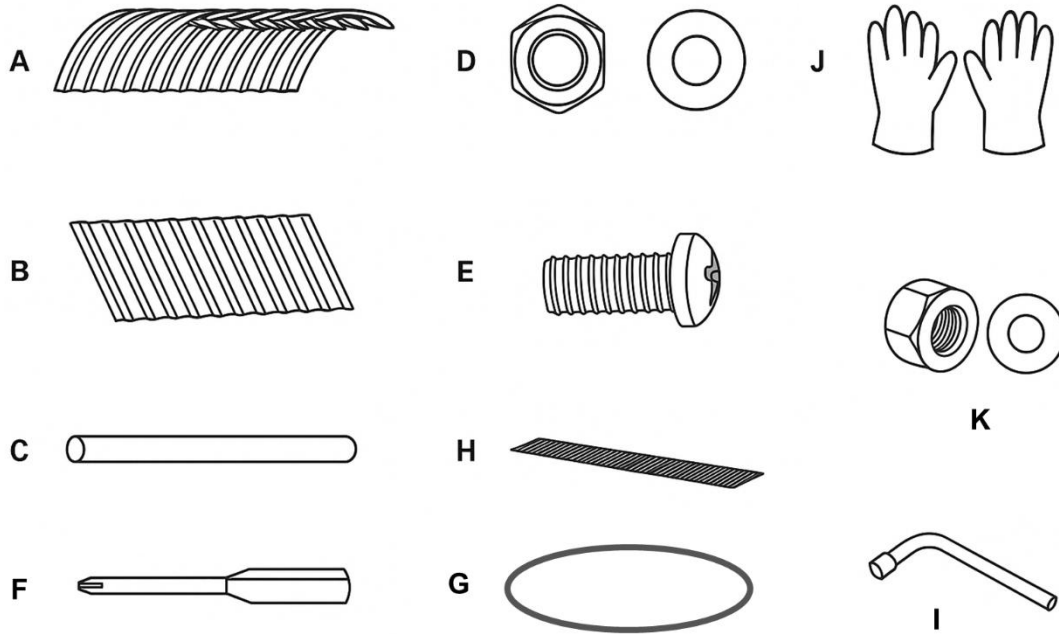
### Prudence! Ce produit n'est ni une structure d'escalade ni un jouet

- N'autorisez pas les enfants ou autres personnes à grimper ou à jouer sur le produit, car cela pourrait le faire basculer et causer des blessures.
- Ne vous asseyez pas ou ne vous tenez pas debout sur le produit.
- Utilisez ce produit uniquement pour son usage prévu afin de prévenir les accidents ou les dommages.
- Portez des gants et des lunettes de sécurité lors de l'assemblage pour vous protéger des bords tranchants.
- Les bords métalliques tranchants peuvent provoquer des coupures — manipulez avec précaution.
- Pour une manipulation sûre, il est recommandé de faire appel à deux personnes pour l'assemblage et le transport du produit.
- Assurez-vous que la zone de rassemblement soit dégagée d'enfants et d'animaux de compagnie pour éviter les accidents.
- Inspectez toutes les pièces pour détecter tout dommage ou défaut avant de commencer l'assemblage. Ne poursuivez pas si des pièces sont compromises.
- Assemblez sur une surface plate et stable pour un alignement et un équilibre appropriés.
- Manipulez toutes les pièces avec précaution, surtout celles avec des bords tranchants. Limer les bords tranchants si besoin.
- Suivez attentivement les instructions pour garantir une construction sûre et correcte.
- Ne serrez pas complètement les boulons ou écrous avant que l'assemblage soit terminé.
- Après l'assemblage, vérifiez la stabilité du produit et assurez-vous que tous les boulons et écrous sont bien serrés avant d'ajouter de la terre ou toute charge.
- Inspectez régulièrement le pot pour détecter des signes d'usure. Serrez les boulons desserrés et vérifiez s'il y a de la rouille ou des dommages, surtout s'ils sont utilisés à l'extérieur.

## 3. Spécifications techniques

<b>EAN</b>	4252023129664	4252023129671
<b>Modèle</b>	AR-HE-MHO160	AR-HE-MHO240
<b>Dimension</b>	160 ×80×78 cm	240×80×78 cm
<b>Capacité</b>	Environ 780L	Environ 1170L
<b>Matériel</b>	Acier	Acier
<b>Poids</b>	16 kg	23KG

## 4. Liste des pièces

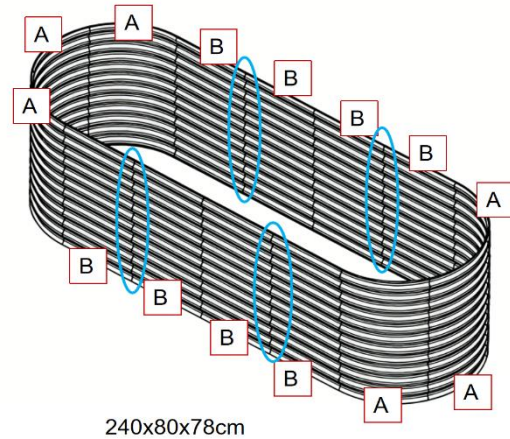
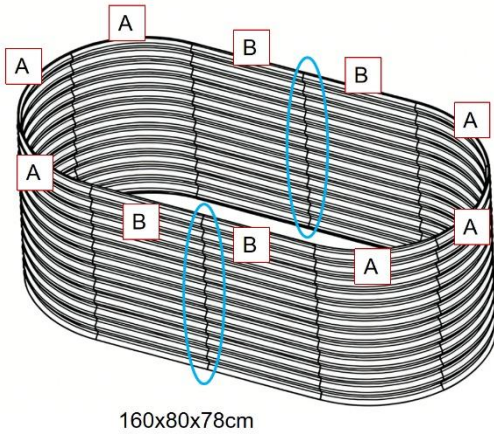


Non.	Nom de la pièce	Quantité (pc) 160×80×78cm	Quantité (pc) 240×80×78cm
Un	Panneau rond	6	6
B	Pièce droite	4	8
C	Support	3	6
D	Écrou hexagonal M5 + rondelle	104	142
E	Vis à tête de palier M5×10	120	168
F	Tournevis	1	1
G	Protection des bords	1	1
H	Grille de protection	1	1
Je	Clé	1	1
J	Gant (paire)	1	1
K	Écrou hexagonal M5 + rondelle	10	14

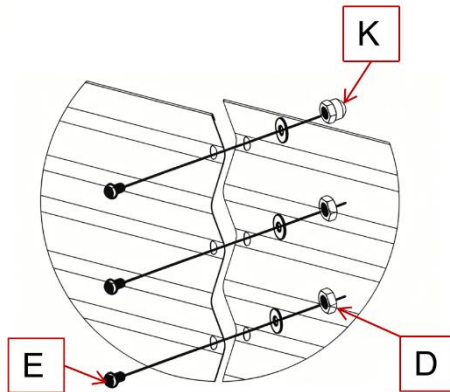
## 5. Assemblage

### ÉTAPE 5.1 : Reliez tous les panneaux.

5.1.1 Ajustez les panneaux ensemble avec une connexion superposée jusqu'à ce que les trous s'alignent. (voir les variantes du modèle ci-dessous)

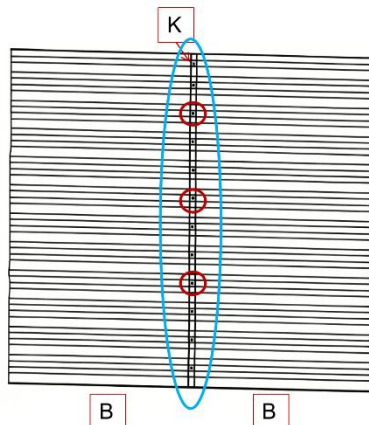


5.1.2



- Insérez les vis M5×10 mm (E) par l'extérieur. Fixez légèrement avec des rondelles et des écrous hexagonaux (D) ou des écrous de bouchon (K).
- ⚠ **IMPORTANT:** Utilisez des écrous de bouchon (K) au lieu des écrous classiques (D) aux points de connexion supérieurs à l'intérieur.

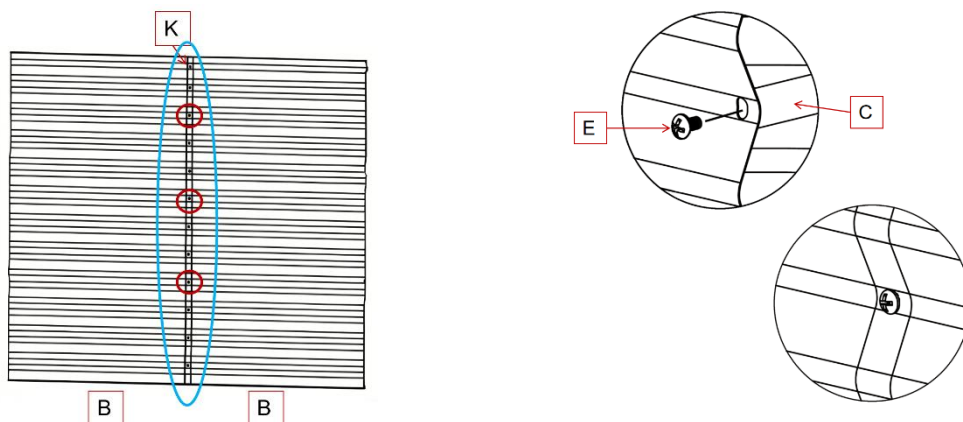
5.1.3



- 💡 **CONSEILS:**
- Laissez les trous de vis 3e, 6e et 9e sur les lignes de connexion adressées par des cercles bleus ouverts sur chaque jointure de chevauchement.
- Ces aiguillages seront utilisés plus tard pour installer les jambes de force (C).

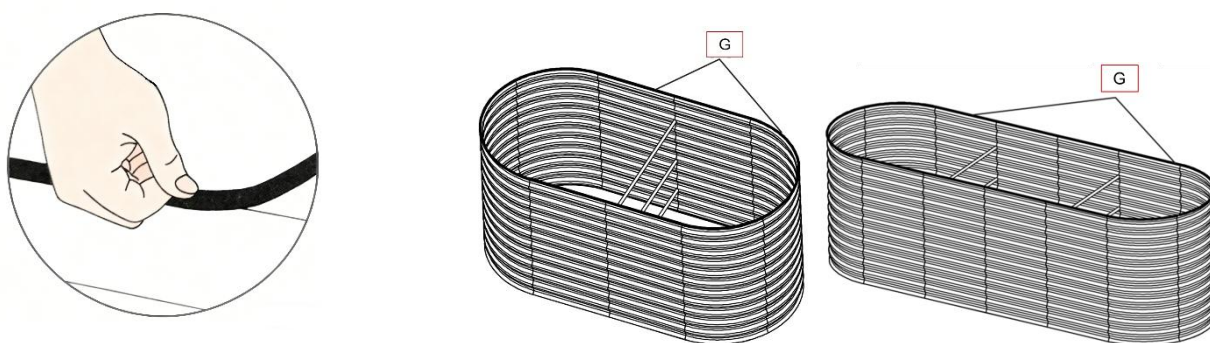
## ÉTAPE 5.2 Installer les jambes de force supérieures

Insérez des haubans (C) dans les positions réservées des trous → 3e / 6e / 9e trou depuis le haut. Assurez-vous que les jambes de force sont bien engagées avant de serrer les vis environnantes.



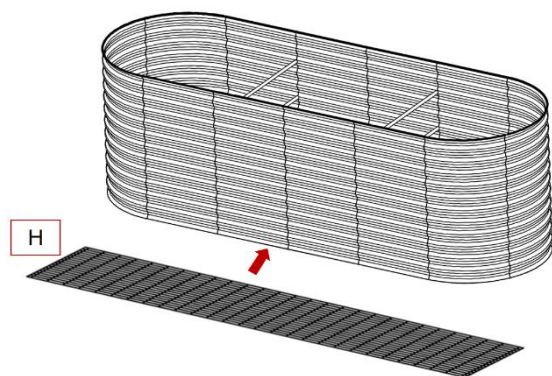
## ÉTAPE 5.3 Fixer la protection des bords

Fixez la **bande de protection des bords (G)** sur le bord supérieur du plateau surélevé. Appuyez fermement sur toute la longueur jusqu'à ce que vous soyez bien installé.



## ÉTAPE 5.4 Installer la grille de protection

Déroulez la **grille de protection (H)** et placez-la à l'intérieur du cadre. Ajustez ou ajustez si nécessaire pour un ajustement approprié.



### 💡 Conseil :

Évitez d'étirer la grille de manière inégale — une tension excessive peut provoquer un désalignement de longueur ou de largeur.

## 6. Nettoyage et entretien

- Saleté de routine : Essuyez avec un chiffon doux ou une éponge humidifiée dans de l'eau savonneuse douce ; Rincez et séchez.
- Dépôts tenaces : frottez doucement la terre enroulée avec une brosse à poils doux (évités les brosses métalliques pour éviter les rayures de revêtement) ; Traitez la moisissure/les algues avec une solution vinaigre-eau 1:4 (trempez 10 à 15 minutes, puis essuyez).
- Protection du revêtement : Si la couche galvanisée est rayée, poncez la zone, essuyez-la et retouchez avec de la peinture riche en zinc pour recouvrir l'acier exposé.
- Prévention de l'humidité : Assurez-vous d'un bon drainage (ajoutez du gravier à la base) ; Essuyez l'eau stagnante de l'extérieur. Couvrez avec une bâche après le nettoyage pour la protection hivernale.
- Interdictions : N'utilisez pas de laine d'acier, d'eau de Javel ou d'outils abrasifs.

## 7. Instruction sur l'élimination

### 7.1 Élimination de l'emballage

- Veuillez vous référer aux directives et normes pour l'élimination appropriée de l'emballage valides dans votre région. En partie, l'emballage peut être constitué de sacs plastiques – gardez cela en soin, avec une attention particulière pour que cela ne soit pas hors de portée des enfants. Il y a un risque d'étouffement !

### 7.2 Élimination des équipements de déchets

- Le matériel doit être éliminé conformément aux règles et réglementations de l'élimination locale des déchets.
- À la fin de la longue durée de vie de votre article, veuillez éliminer les matières premières précieuses pour un bon traitement afin que le recyclage approprié puisse avoir lieu. Si vous ne savez pas comment procéder, les entreprises locales d'élimination des déchets ou les centres de recyclage seront ravis de vous aider.

**Notre numéro de service client : Tel. +33 971 076 016**

**Email: [info@arebos.fr](mailto:info@arebos.fr)**

AREBOS GmbH  
Industriestr.24 • 97297 Waldbüttelbrunn • Allemagne

## Empreinte

Nom du produit : Jardinière surélevée  
Modèle n° : AR-HE-MHO160 /240  
Art. n° : 4252023129664 ; 4252023129671 ;

Si le produit subit une modification non autorisée par nous, cette déclaration perd sa validité.

Date/Signature/Localisation du fabricant :

Wurtzbourg, 01.12.2025



Identification du signataire :  
Korhan Canbolat, chef de l'entreprise

Représentant autorisé pour la documentation technique :  
Korhan Canbolat

**Adresse du bureau :**

AREBOS GmbH  
Industriestr.24 • 97297 Waldbüttelbrunn • Allemagne

L'adresse de retour se trouve dans l'imprint : <https://www.arebos.de/impressum/>