

Mode d'emploi original
Ensemble d'haltères avec support - 12kg



Veillez respecter toutes les mesures de sécurité décrites dans ce guide de l'utilisateur afin de garantir une utilisation sûre..

Table des matières

- 1** Introduction & consignes de sécurité
- 2** Contenu de la livraison
- 3** Instructions de montage
- 4** Maintenance & entretien
- 5** Données techniques
- 6** Élimination respectueuse de l'environnement
- 7** Déclaration de conformité UE



Merci beaucoup !

Nous vous remercions d'avoir choisi notre produit. Veuillez lire attentivement le mode d'emploi avant d'utiliser le produit pour la première fois. Si vous remettez le produit à une tierce personne, vous devez également lui remettre ce mode d'emploi. Conservez le mode d'emploi pour pouvoir vous y référer ultérieurement. Les dessins de ce mode d'emploi peuvent ne pas correspondre aux objets physiques. Veuillez vous référer aux objets physiques.



Consignes de sécurité importantes

Votre sécurité est pour nous d'une importance capitale. Veuillez lire ce manuel avant de mettre en service et d'utiliser l'appareil. Si vous n'êtes pas sûr des informations contenues dans cette brochure, veuillez contacter le revendeur auprès duquel vous avez acheté votre appareil.

- Ne portez pas le support lorsqu'il est chargé d'haltères. Une utilisation imprudente peut entraîner des blessures graves.
- Tenez les enfants éloignés de ce produit lorsqu'ils sont laissés sans surveillance. Ce produit n'est pas destiné à être utilisé par des personnes dont les capacités physiques, sensorielles ou mentales sont réduites ou qui manquent d'expérience et de connaissances, à moins qu'elles ne soient supervisées ou formées à l'utilisation du produit par une personne responsable de leur sécurité.
- Avant de commencer un programme d'entraînement, consultez votre médecin afin de déterminer si vous avez des problèmes de santé ou des problèmes physiques qui pourraient mettre en danger votre santé et votre sécurité ou vous empêcher d'utiliser correctement le produit. Si vous prenez des médicaments qui affectent votre fréquence cardiaque, votre tension artérielle ou votre taux de cholestérol, un avis médical est indispensable.
- Un entraînement incorrect ou excessif peut nuire à votre santé. Arrêtez l'entraînement si vous ressentez l'un des symptômes suivants : douleur, oppression thoracique, battements de cœur irréguliers ou forts, essoufflement extrême, étourdissement, vertiges ou nausées. Si vous ressentez l'un de ces problèmes, consultez votre médecin avant de poursuivre votre programme d'entraînement.



Lorsque vous utilisez le produit, vous devez toujours prendre des mesures de sécurité de base afin de réduire le risque de blessures. Il s'agit par exemple de



- Pour une utilisation à la maison et à l'intérieur uniquement.
- Ce produit doit être assemblé par un adulte.
- Utilisez toujours le produit sur une surface solide et plane.
- N'utilisez pas le produit si des pièces manquent, sont endommagées ou usées.
- Vérifiez régulièrement que le produit n'est pas endommagé ou usé. Cessez d'utiliser le produit s'il présente les premiers signes de dommages ou si des pièces se détachent.
- Il est de la responsabilité du propriétaire de s'assurer que tous les utilisateurs du produit sont correctement informés de toutes les précautions de sécurité. Vérifiez et serrez régulièrement toutes les pièces.
- Il est recommandé de porter des vêtements appropriés lorsque vous faites de l'exercice. Ne portez pas de vêtements amples qui pourraient se coincer.
- Assemblez toujours complètement le produit avant de l'utiliser.



5

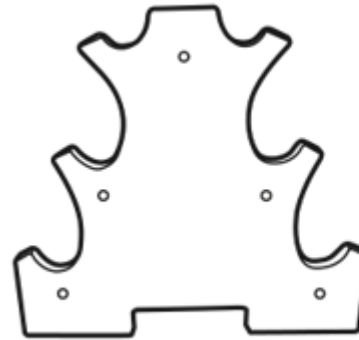


mode d'emploi original
Ensemble d'haltères avec support - 12kg

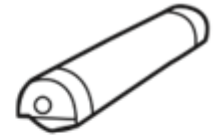
2

Contenu de la livraison

2xpièces latérales / 5x tiges/ 10x vis / 1 x instructions/ 2x3kg 2x2kg 2x1kg Hantel



A (x 2)



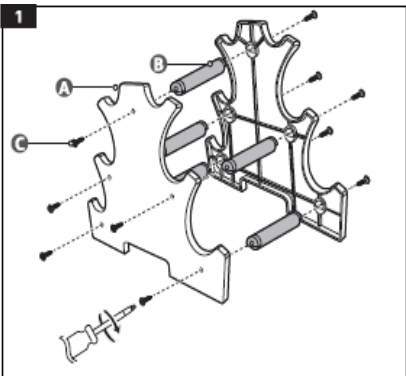
B (x 5)



C (x 10)

Nr.	Désignation
A	Parties latérales (2x)
B	Tiges (5x)
C	Vis (10x)

Instructions de montage & conseils d'entraînement



Étape 1 : Préparation

Étalez toutes les pièces devant vous et assurez-vous d'avoir tous les composants :

Les deux parties latérales (A)

Les quatre tiges (B)

Les vis (C)

Un tournevis cruciforme (non illustré, mais nécessaire pour les vis (C))

Étape 2 : Insérer les tiges (B)

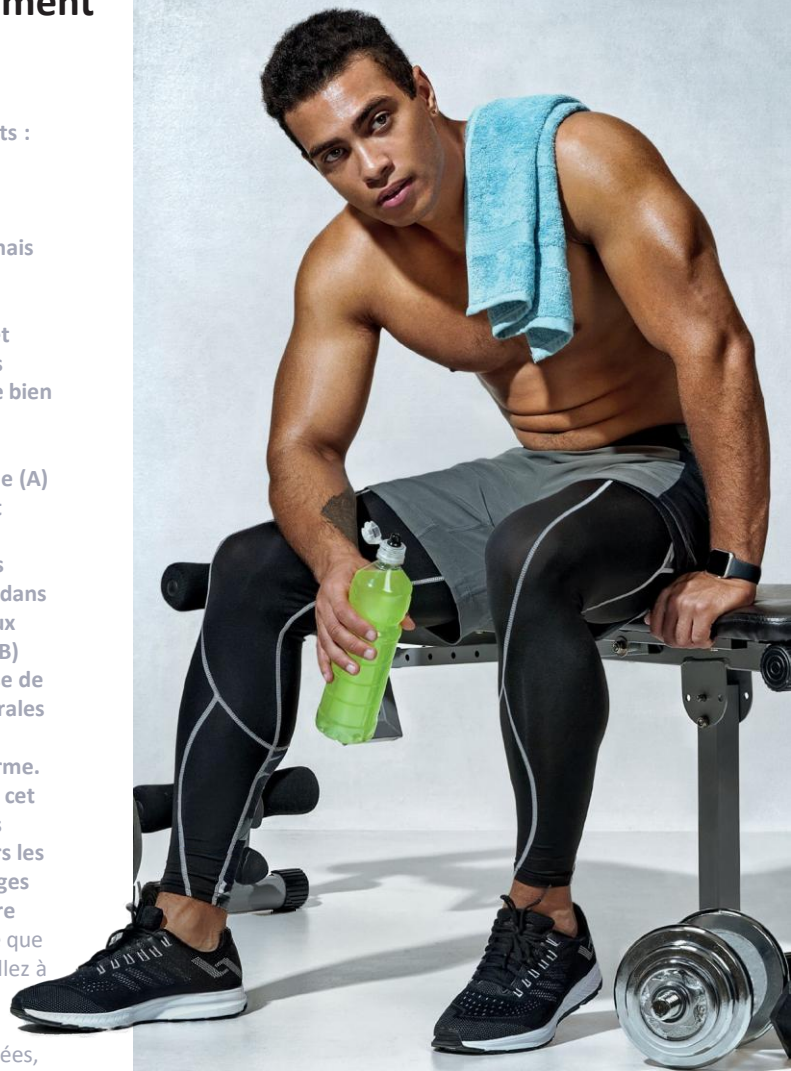
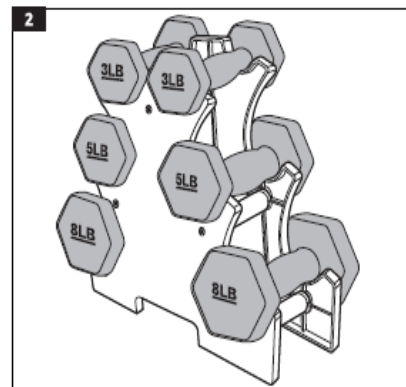
Prenez l'un des panneaux latéraux (A) et placez les quatre tiges (B) dans les trous prévus à cet effet. Les tiges doivent être bien placées dans les trous pour assurer la stabilité.

Étape 3 : Fixer la deuxième pièce latérale (A)

Prenez la deuxième pièce latérale (A) et placez-la de l'autre côté des tiges (B). Appuyez dessus de manière à ce que les tiges (B) soient également bien placées dans les trous de cette pièce latérale. Les deux parties latérales (A) et les quatre tiges (B) forment maintenant la structure de base de l'étagère. Étape 4 : Fixer les parties latérales (A) avec les vis (C).

Prenez les vis (C) et le tournevis cruciforme. Vissez les vis (C) dans les trous prévus à cet effet sur les côtés extérieurs des parties latérales (A). Les vis (C) passent à travers les trous des parties latérales et dans les tiges (B) pour fixer solidement les pièces entre elles. Répétez cette opération jusqu'à ce que toutes les vis (C) soient bien serrées. Veillez à ne pas trop serrer les vis afin de ne pas endommager le matériau.

Une fois que toutes les vis sont bien serrées, l'assemblage est terminé..





mode d'emploi original
Ensemble d'haltères avec support - 12kg

4

Maintenance & entretien

- Nettoyez le produit avec un chiffon doux et légèrement humide.
- N'utilisez jamais de produits de nettoyage corrosifs ou d'objets pointus pour le nettoyage.
- Vérifiez régulièrement que toutes les vis et tous les boulons sont bien serrés.
- Stockez le produit dans un endroit frais et sec, hors de portée des enfants et des animaux domestiques.

5

Données techniques

Paramètres	Wert
Modèle	IR92090-12kg
Nombre max. Capacité de charge	500 kg
Structure Dimensions	40 x 30 x 16 cm
Poids	12,8 kg

Dans le cadre de l'amélioration des produits, nous nous réservons le droit d'apporter des modifications techniques et visuelles à l'article.

6

Une élimination respectueuse de l'environnement

⚠ Avertissement Il existe un risque d'étouffement!

Le matériel d'emballage est dangereux pour les enfants. Ne laissez jamais les enfants jouer avec le matériel d'emballage.

1. Élimination et emballage

L'emballage de votre appareil est composé de matériaux nécessaires pour assurer une protection efficace pendant le transport. Ces matériaux sont entièrement recyclables et réduisent ainsi l'impact sur l'environnement. Déposez l'emballage dans une poubelle de recyclage.

2. Élimination des appareils usagés

Les appareils usagés doivent être éliminés conformément aux directives et aux dispositions de l'élimination des déchets locale. Renseignez-vous auprès de votre administration locale pour connaître l'adresse du centre de recyclage le plus proche et déposez-y votre appareil.



7

Déclaration de conformité UE

Nous ,

KM-Fit by Canbolat Vertriebsgesellschaft mbH, Gneisenaustrasse 10-11, 97074 Würzburg, Germany,

déclarons par la présente que l'appareil décrit ci-après, de par sa conception et son type de construction ainsi que dans la version que nous avons mise en circulation, est conforme aux exigences fondamentales en matière de sécurité et de santé des directives européennes applicables.

Nom de produit: **Ensemble d'haltères avec support - 12kg**

No de modele: **IR92090-12kg**

No de produit: **4252023128391**

Les essais sont effectués sur la base des normes harmonisées suivantes :

EN ISO 20957-1: 2024

EN ISO 20957-4: 2016

Autres normes et spécifications

techniques appliquées :

Lieu et date : Würzburg, 22.07.2022

Signature :



Dipl.-Inform. (Univ.)

Korhan Canbolat, Managing Director

Si l'appareil est modifié sans notre accord, la présente déclaration de conformité perd sa validité..

Contactez-nous

Tel.: +49 (0) 931 90 80 3000

Courrier électronique : info@km-fit.de

Siège de la société : KM-Fit - Gneisenaustraße 10-11 - 97074 Würzburg

Vous trouverez l'adresse de retour dans les mentions légales. :

<https://www.km-fit.de>

Numéro d'identification de la taxe sur le chiffre d'affaires : DE 263752326

Tribunal d'enregistrement du registre du commerce : Würzburg, HRB 10082

N° d'enregistrement WEEE DE 61617071



km-fit.de