

Instructions d'utilisation originales – Enrouleur de tuyau d'arrosage AREBOS 35m/25m

# AREBOS

## Enrouleur de tuyau d'arrosage 35m/25M

AR-HE-GS35N/25N



Suivez toutes les précautions de sécurité de ce manuel d'utilisation pour garantir une utilisation sûre.



Merci de votre confiance envers AREBOS.

Table des matières

<b>1. Instructions de sécurité .....</b>	<b>3</b>
1.1 Explication du symbole.....	3
1.2 Alertes de sécurité.....	3
<b>2. Assemblage .....</b>	<b>4-7</b>
<b>3. Dépannage .....</b>	<b>8</b>
<b>4. Données techniques .....</b>	<b>8</b>
<b>5. Avis de mise au rebut .....</b>	<b>9</b>
5.1 Élimination et emballage.....	9
5.2 Élimination des WEEE.....	9
5.3 Signification du symbole « poubelle ».....	9
<b>Déclaration de conformité de l'UE .....</b>	<b>10</b>

Merci d'avoir acheté notre produit. Veuillez lire attentivement le manuel d'utilisation avant d'utiliser le produit pour la première fois. Si vous laissez le produit à un tiers, ce manuel d'utilisation doit être remis avec. Gardez le manuel d'instructions pour référence future. Les dessins de ce manuel peuvent ne pas correspondre aux objets physiques. Veuillez vous référer aux objets physiques.

## 1. Instructions de sécurité

### 1.1 Explication du symbole



Ce produit ne doit pas être jeté avec les déchets ménagers !



Un marquage CE peut être utilisé pour indiquer qu'un produit respecte les dispositions légales des normes européennes et peut donc être commercialisé au sein de la Communauté européenne.



Restreindre l'utilisation de certaines substances dangereuses dans le domaine des métaux lourds, des retardateurs de flamme bromés et des plastifiants afin de protéger la santé humaine et l'environnement.



**Attention!** Lisez attentivement les règles de sécurité. Le non-respect des précautions de sécurité peut entraîner des blessures graves ou des dommages. Gardez le manuel d'instructions en sécurité.

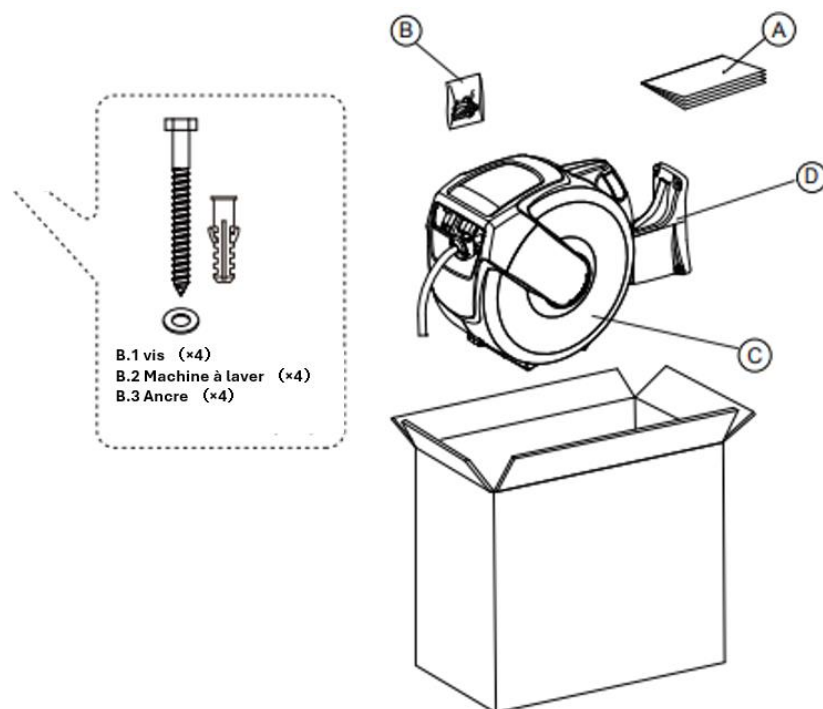
### 1.2 Alertes de sécurité

- Retrait automatique – gardez une distance de sécurité, risque de blessure !
- Pas de jouets – tenez-vous à l'écart des enfants.
- Fixé uniquement sur la paroi portante ; Évitez les assemblages lâches.
- Fermez l'alimentation en eau avant de faire l'entretien.
- Ne pas utiliser avec de l'eau chaude.
- Ne tirez pas brusquement sur le tuyau.
- Protégez du gel.

## 2. Assemblage

### Contenu de la livraison

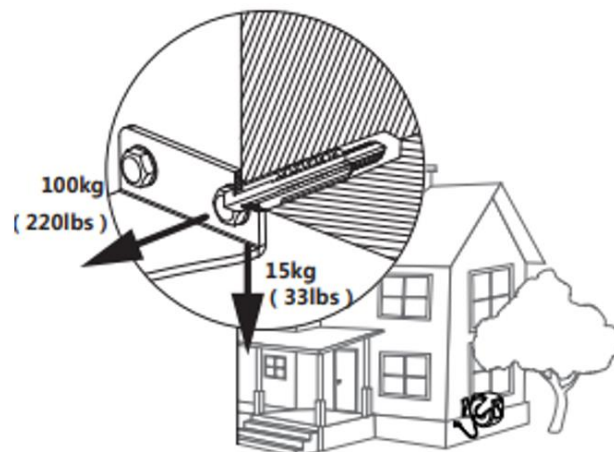
- A. Mode d'emploi
- B. Embout matériel
- C. Enrouleur de tuyau
- D. Support



### CHOIX DU MEILLEUR EMPLACEMENT D'INSTALLATION POSSIBLE

Ce produit peut être assemblé de nombreuses façons différentes. Il est important de choisir soigneusement l'emplacement de montage. Envisagez de monter sur des surfaces...

1. Près de votre source d'eau. Ce produit comprend un tuyau de sortie de 35 m. Assurez-vous qu'elle atteigne votre jardin.
2. Près de votre approvisionnement en eau. Ce produit comprend un tuyau d'entrée de 2 m. Assurez-vous qu'elle atteigne votre approvisionnement en eau.
3. Ne pas être exposé à la lumière directe du soleil.
4. Assez solide pour supporter les charges spécifiées ci-dessous (par vis). Si vous n'êtes pas sûr, contactez un installateur professionnel.
5. Pour plus d'informations, veuillez consulter les options d'installation listées ci-dessous.

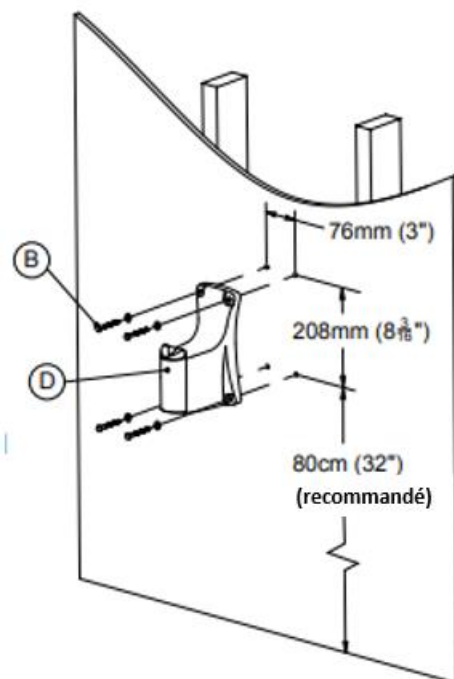


### FIXATION DIRECTE À DES SUPPORTS EN BOIS...

- Outils recommandés...
  - Ruban adhésif
  - Détecteur de culasse
  - Niveau d'essence
  - Machine de forage
  - Forage Ø 3 mm (Ø 1/8 de pouce)
  - Tournevis Phillips

### Étapes

1. Utiliser un détecteur de montants pour localiser les montants et marquer la position.
2. Collez le gabarit de perçage au mur à une hauteur appropriée, en veillant à ce que les trous soient alignés avec le centre du montant.
3. Vérifiez les centres des trous avec le niveau à brouhale pour vous assurer qu'ils sont perpendiculaires.
4. Forer quatre trous avec un foret de maçonnerie de 3 mm (Φ3 mm) au centre du pochoir.
5. Fixer le support avec quatre vis et Rondelles sur le mur ou les poteaux en bois.
6. Suspendez le bobine de tuyau au support mural et fixez-le en insérant le tube de montage.
7. Relier l'extrémité du tuyau d'entrée à la source d'eau.



## FIXATION SUR MUR CREUX ET MAÇONNERIE

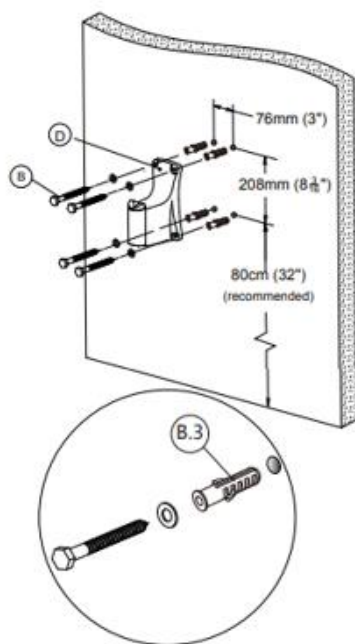
### MUR...

#### Outils recommandés...

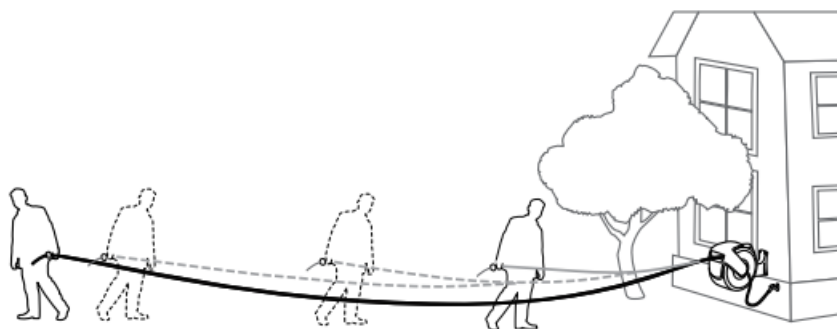
- ruban adhésif
- niveau à bulle
- perceuse électrique
- foret  $\varnothing 10$  mm ( $\varnothing 3/8$  pouces)
- marteau ou maillet
- tournevis cruciform

#### Étapes

1. Fixez le gabarit de perçage au mur à une hauteur pratique, en vous assurant que les trous se trouvent entre les montants.
2. Vérifiez l'alignement des centres des trous à l'aide d'un niveau pour vous assurer qu'ils sont d'aplomb.
2. Vérifiez l'alignement des centres des trous à l'aide d'un niveau pour vous assurer qu'ils sont bien d'aplomb.
3. Percez quatre trous à l'aide d'un foret à maçonnerie de 10 mm (3/8 po) au centre du gabarit.
4. Enfoncez les chevilles en plastique (B.3) dans les trous à l'aide d'un marteau ou d'un maillet.
5. Fixez le support de montage à l'aide de quatre vis et rondelles au mur ou au poteau en bois, en vous assurant que les vis de fixation sont bien enfoncées dans les chevilles en plastique du mur.
5. Fixez le support de montage à l'aide de quatre vis et rondelles au mur ou au poteau en bois et assurez-vous que les vis de montage sont bien enfoncées dans les chevilles en plastique du mur.
6. Accrochez l'enrouleur de tuyau au support mural et fixez-le en insérant le tube de montage.
7. Raccordez l'extrémité du tuyau d'arrivée à la source d'eau.



1. Retirez le tuyau à la longueur souhaitée. Le tuyau se verrouille automatiquement.
2. Pour déverrouiller et rétracter, tirez brièvement le tuyau. Renvoyez le tuyau au moulinet de tuyau. Si vous retirez le tuyau plus long que 10 cm, vous pouvez le remettre en place.
3. Pour éviter les blessures et les dommages, tenez toujours le tuyau en train de le rentrer à l'intérieur.
4. Si le tuyau s'emmêle et ne se rétracte plus, tirez lentement le tuyau sur la partie emmêlée, puis laissez-le se rétracter lentement en renvoyant le tuyau dans le moulinet. Assurez-vous toujours que le tuyau est propre et pas tordu.



### **AJUSTER LA BILLE D'ARRÊT...**

La position de la bille d'arrêt peut être ajustée pour que le tuyau soit toujours à portée.

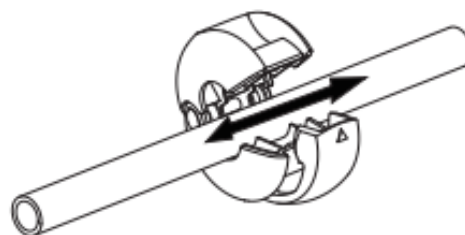
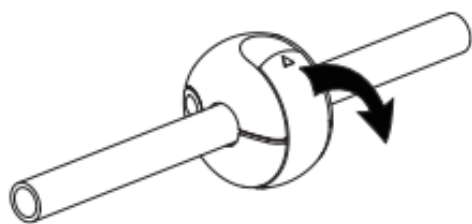
#### **Outil recommandé...**

- Aucun outil n'est requis.

#### **Étapes**

1. Tirez le tuyau à la longueur souhaitée, en veillant à ce qu'il ne s'enroule pas.
2. Ouvrez le loquet de la bille d'arrêt et déplacez-la à la longueur souhaitée.
3. Verrouille à nouveau la balle.

**ATTENTION:** ASSUREZ-VOUS TOUJOURS QUE LE MOULINET DU TUYAU EST BIEN VERROUILLÉ AVANT RETIREZ LA BILLE D'ARRÊT ET ASSUREZ-VOUS QUE LA BILLE D'ARRÊT BIEN FIXÉ AVANT DE DÉVERROUILLER LE ROULEAU.



### 3. Dépannage

Même si votre produit est fabriqué avec des matériaux de haute qualité, il peut l'être. Signes d'usure au fil du temps. Vérifiez régulièrement le tuyau et le boîtier. Si des fissures ou des ampoules sont visibles, Arrêtez l'utilisation.

**LE PRODUIT CONTIENT UN RESSORT TENDU. NE DÉMONTÉZ PAS LE BOÎTIER.**

1. Gardez le tuyau propre en permanence.
2. Si le tuyau est sale, nettoyez-le avec un chiffon humide en le rapprochant.
3. NE PAS tourner le tuyau pendant l'utilisation.
4. Monter le moulinet de tuyau dans un endroit protégé pour soutenir et protéger les performances du tuyau et du moulinet.
5. NE LAISSEZ PAS le tuyau entrer en contact avec des produits chimiques ou liquides corrosifs.
6. Toujours rentrer le tuyau lorsqu'il n'est pas utilisé.

### 4. Données techniques

Modèle	Longueur du câble	Numéro d'article	Diamètre de l'ail	Longueur du tuyau d'admission	Longueur du tuyau de sortie	Pression maximale de fonctionnement
AR-HE-GS35N	35 m	4252023129800	11 mm	2m	35m	8 bars
AR-HE-GS25N	25 m	4252023129794	11 mm	2m	25m	8 bars

## 5. Avis de mise au rebut

### 5.1 Élimination et emballage

- Veuillez vous assurer que l'emballage est éliminé de manière appropriée conformément aux directives et normes applicables dans votre région. Dans certains cas, l'emballage peut être constitué de sacs plastiques – prenez particulièrement soin de ne pas tomber entre les mains des enfants. Il y a un risque d'étouffement!

### 5.2 Élimination des WEEE

- Les WEEE doivent être éliminés conformément aux directives et réglementations sur l'élimination des déchets locaux.
- À la fin de la vie de l'article, éliminez correctement les matières premières afin que le recyclage approprié soit possible. Si vous ne savez pas comment procéder correctement, les entreprises locales de gestion des déchets seront ravies de vous aider.

### 5.3 Signification du symbole « poubelle »



Protégez notre environnement, les appareils électriques n'ont pas leur place dans les déchets ménagers. Utilisez les points de collecte prévus pour l'élimination des appareils électriques et remettez vos appareils électriques que vous n'utiliserez plus. Ils aident ainsi à éviter les effets potentiels d'une mauvaise élimination sur l'environnement et la santé humaine. De cette manière, vous contribuez à la réutilisation, au recyclage et à d'autres formes de récupération des déchets d'équipements électriques et électroniques. Des informations sur les lieux d'élimination des dispositifs peuvent être obtenues auprès de vos municipalités ou administrations municipales.

**Notre numéro de service client: +33 971 076 016**

AREBOS GmbH • Industriestr. 24 • 97297 Waldbüttelbrunn

## Déclaration de conformité de l'UE

Nous, le

AREBOS GmbH, Industriestr.24, 97297 Waldbüttelbrunn, Allemagne

Nous déclarons par la présente que les dispositifs mentionnés ci-dessous respectent les exigences essentielles de sécurité et de santé pertinentes des directives de l'UE en raison de leur conception et de leur construction ainsi que des conceptions que nous avons mises sur le marché.

Nom du produit: Moulinet de tuyau d'entrejambe

Numéro de modèle: AR-HE-GS35N/25N

Numéro d'article: 4252023129800 (35m); 4252023129794 (25m)

Si l'appareil est modifié sans notre consentement, cette déclaration de conformité perd sa validité.

Norme européenne:

2006/42/EC Machinery

REACH(EC) No 1907/2006,

AfPs GS 2019:01 PAK

ROHS Directive(EU)2015/863 Amending

Annex II to Directive 2011/65/EU

Data/Signature Fabricant/Lieu: Wurtzbourg,

19.12.2025



Signature:

Dipl.-Inform. (Univ.) Korhan Canbolat, Directeur général

Représentatif de ces instructions d'utilisation/données techniques:

Dipl.-Inform. (Univ.) Korhan Canbolat, Directeur général

Adresse du bureau:

AREBOS GmbH

Industriestr. 24

97297 Waldbüttelbrunn

L'adresse de retour se trouve dans l'imprint: <https://www.arebos.de/impressum/>