

# AREBOS

Transat pliant

AR-HE- KS1/2



Veuillez suivre toutes les mesures de sécurité de ce manuel utilisateur pour garantir une utilisation sûre.



# Merci de votre confiance envers AREBOS. Table des matières

<b>1. Instructions de sécurité</b> .....	<b>3</b>
1.1 Explication des symboles.....	3
1.2 Utilisation prévue .....	3
1.3 Instructions générales de sécurité .....	4
<b>2. Liste des pièces</b> .....	<b>5</b>
<b>3. Données techniques</b> .....	<b>5</b>
<b>4. Assemblage</b> .....	<b>6</b>
<b>5. Nettoyage et entretien</b> .....	<b>7</b>
<b>6. Stockage</b> .....	<b>7</b>
<b>7. Élimination respectueuse de l'environnement</b> .....	<b>8</b>
6.1 Élimination et emballage.....	8
6.2 Élimination des équipements de déchets .....	8
<b>8. Service</b> .....	<b>8</b>
<b>Empreinte</b> .....	<b>9</b>

**Merci d'avoir acheté notre produit. Veuillez lire attentivement les instructions d'utilisation avant d'utiliser le produit pour la première fois. Si vous donnez le produit à un tiers, ce manuel doit être fourni. Gardez les instructions pour l'avenir. Les dessins de ce manuel peuvent ne pas correspondre aux objets physiques. Veuillez noter les objets physiques.**

## 1. Instructions de sécurité

### 1.1 Explication des symboles



**Attention !** Lisez attentivement les instructions de sécurité. Le non-respect des précautions de sécurité peut entraîner des blessures graves ou des dommages. Gardez le manuel d'instructions en lieu sûr.





**Attention !** Ce mot signal indique un danger à risque moyen qui, s'il n'est pas évité, pourrait entraîner la mort ou des blessures graves.

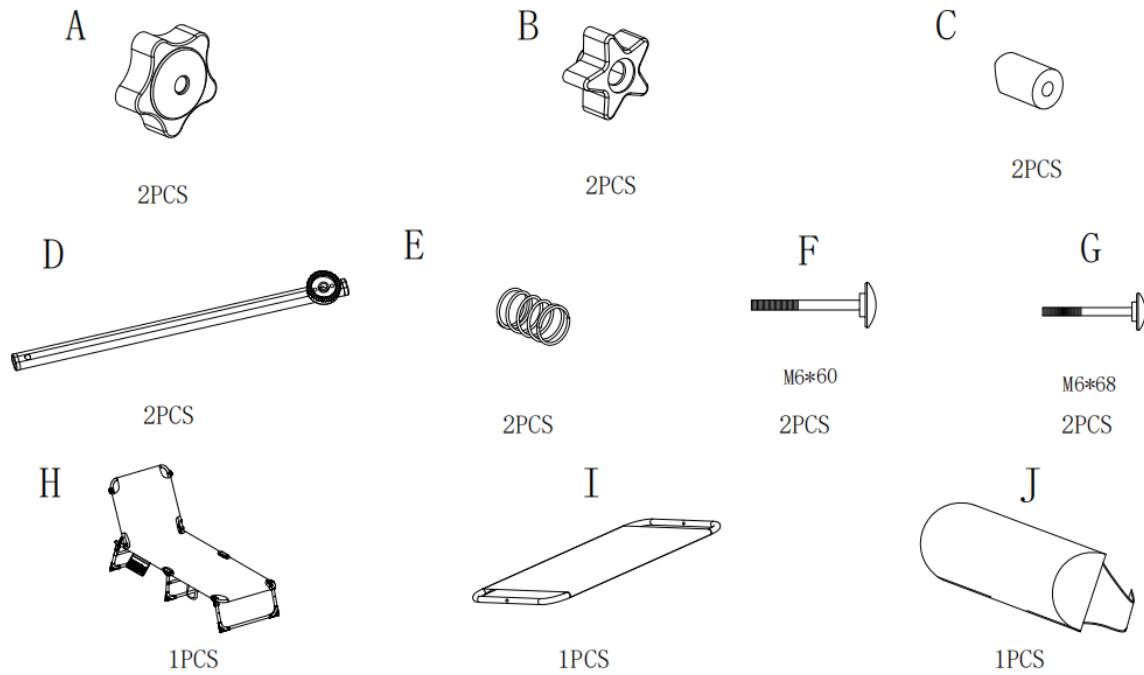
### 1.2 Utilisation prévue

- Ce produit est destiné à un usage personnel et non commercial uniquement.
- Il convient à une personne adulte avec un maximum recommandé . Poids corporel de 120 kg.
- Le produit n'est pas destiné à un usage commercial ou loué .
- Idéal pour le camping, la détente dans le jardin ou d'autres activités extérieures similaires.

### 1.3 Instructions générales de sécurité

-  Veuillez lire attentivement les instructions de sécurité suivantes avant de les utiliser pour la première fois. Le non-respect de ces directives peut entraîner des blessures ou des dommages au produit. Gardez ce manuel pour l'avenir et transmettez-le aux utilisateurs futurs.
  - **ATTENTION ! Risque d'étouffement !** Éloignez les matériaux d'emballage comme les sacs plastiques des bébés et des enfants. Veillez à ce que les enfants ne jouent pas avec les matériaux d'emballage.
  - Ce produit n'est **pas un jouet** ; n'autorisez pas les enfants à jouer avec le produit ou son emballage.
  - **ATTENTION !** Soyez prudent lors du pliage et du dépliement du produit pour éviter les blessures ou le pincement des doigts.
  - Vérifiez toujours la chaise pour détecter des dommages visibles ou des signes d'usure avant chaque utilisation. N'utilisez pas le produit si des dommages sont détectés ou suspectés.
  - Lorsque vous utilisez le produit, assurez-vous d'assurer une bonne stabilité.
  - Assurez-vous que le produit est placé sur une surface stable, plate et solide avant utilisation. Utiliser le produit sur un sol inégal ou instable peut le faire basculer, ce qui peut entraîner des blessures ou des dommages.
  - Ne dépassez pas la capacité maximale ou le poids recommandé de l'utilisateur de 120 kg. La surcharge peut entraîner des dommages structurels et d'éventuelles blessures corporelles.
  - Gardez les mains, les doigts et d'autres parties du corps éloignés du mécanisme de pliage pour éviter le risque de pincement ou de blessure lors de l'ouverture et de la fermeture.
  - Assurez-vous que le mécanisme pliant et le dossier se verrouillent bien avant utilisation.
  - Assurez-vous que le produit est complètement déplié et sécurisé avant de l'utiliser.
  - Ce produit est conçu pour être utilisé par une seule personne à la fois.
  - Ce produit n'est pas un jouet. Les enfants ne sont autorisés à l'utiliser que sous la supervision directe d'adultes.
  - Ne vous tenez pas sur le fauteuil et ne l'utilisez pas comme escabeau.
  - Ne vous asseyez pas sur le dossier car cela peut causer de l'instabilité ou des dommages.
  - Évitez d'utiliser le produit dans des conditions météorologiques défavorables comme des vents forts, car cela pourrait affecter la stabilité et la sécurité.
  - Ne placez pas le produit près de flammes ouvertes ou de sources à haute chaleur.
2.  **Note importante :**  
Le non-respect de ces instructions de sécurité peut entraîner des accidents, des blessures ou des dommages matériels. Le fabricant n'assume aucune responsabilité en cas d'utilisation abusive ou de mauvaise manipulation du produit.

Liste des pièces



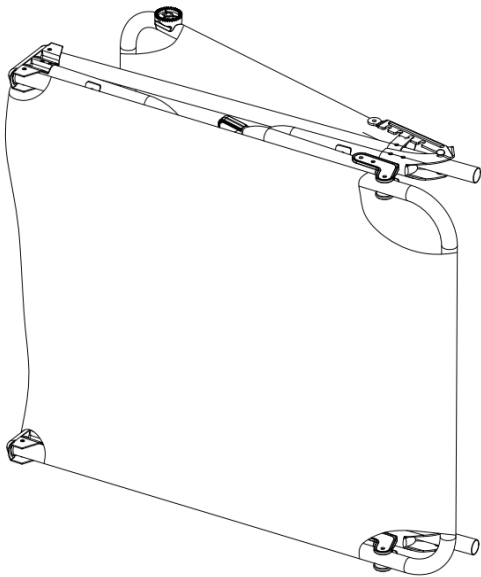
Description	Participation	EAN 4252023129831 Quantité(pc)	EAN 4252023129848 Quantité(pc)
Un	Grande poignée à main	2	4
B	Petit bouton de main	2	4
C	Connecteurs	2	4
D	Bande de soutien (protection solaire)	2	4
Et	Printemps	2	4
F	sur M6×60	2	4
G	sur M6×68	2	4
H	Canais solaire	1	2
Je	Protection solaire	1	2
J	Appuie-tête	1	2

3. Données techniques

<b>Modèle</b>	AR-HE-KS1	AR-HE-KS2
<b>EAN</b>	4252023129831	4252023129848
<b>Taille du produit</b>	195*54*29 cm	
<b>Taille de pliage</b>	75*65*16cm	
<b>Matériel</b>	Acier, plastique, tissu Teslin	
<b>Contenu du colis</b>	Plateau pliant 1x Manuel d'utilisation 1x	Lit pliant 2x Manuel d'utilisation 1x

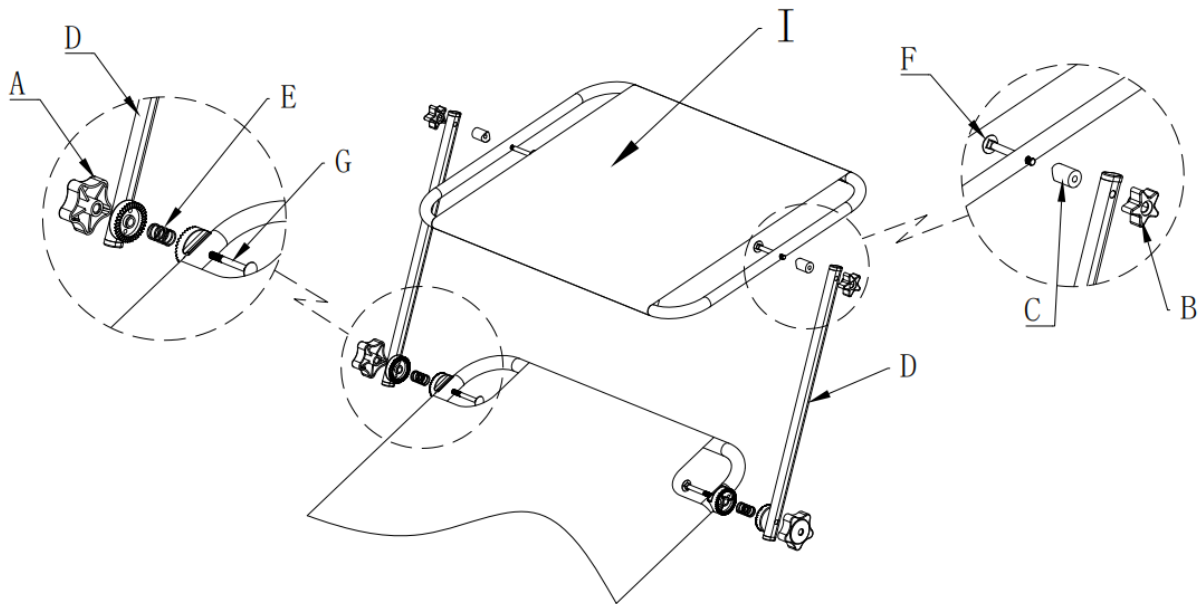
#### 4. Assemblage

##### Étape 1 – Dépliez le cadre inclinable



- Allongez le fauteuil à plat sur le sol.
- Dépliez la table jusqu'à ce qu'elle soit complètement étendue

##### Étape 2 – Installation du support de pare-soleil



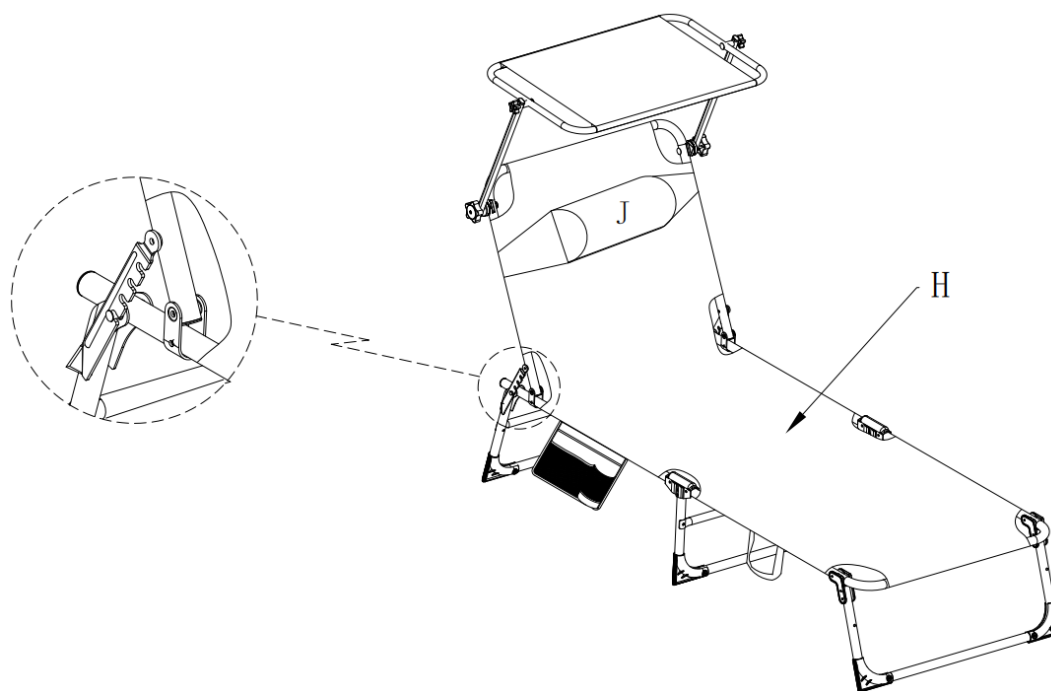
##### Étape 2.1 Connecter la jonction supérieure – barre de support (D) à une protection solaire (I)

- De chaque côté du **cadre de protection solaire (I)**, la vis F (M6×60) est insérée par le trou du tube latéral depuis l'extérieur.
- Glissez le **connecteur (C)** sur l'extrémité saillante de la vis F à l'intérieur du tube.
- Alignez l' **extrémité supérieure de la tige de support (D)** avec le connecteur (C).
- Vissez la **petite poignée (B)** à l'extrémité de la vis F et serrez-la à la main.
- Cela forme un **joint pivotant**, permettant à la barre de support de pivoter pour ajuster l'angle du pare-soleil.

##### Étape 2.2 Joint inférieur – relier la barre de soutien (D) au lit inclinable

- De chaque côté du **cadre de lit**, la vis G (M6×68) **est** insérée par le trou de fixation du cadre.
- Placez la **plaque à ressort (E)** sur la vis G.
- Positionnez l' **extrémité inférieure de la tige de support (D)** sur la même vis, contre la plaque à ressort.
- Vissez la **grande poignée (A)** sur la vis G de l'extérieur et serrez-la.
- La **plaque de ressort (E)** est serrée entre les parties pour créer de la friction afin que la position de l'ombre-soleil puisse être ajustée puis maintenue.

### Étape 3 – Installez l'appuie-tête (J) et ajustez le bascule inclinable



- Fixez l' **appuie-tête (J)** à la partie supérieure de la table (H).
  - Enroulez les sangles Velcro autour de la barre de support supérieure et fixez-les solidement.
  - Soulevez le cadre supérieur pour ajuster l'angle d'inclinaison.
  - Active le mécanisme de verrouillage pour sélectionner ta position d'inclinaison préférée.
- Assurez-vous que le dossier est bien verrouillé avant utilisation.**

## 5. Nettoyage et entretien


- Nettoyez le produit avec un chiffon humide et une lessive douce. N'utilisez pas de nettoyeurs abrasifs ni de produits chimiques agressifs, car ils peuvent endommager la surface.
- Laissez toutes les pièces sécher complètement avant de reconditionner le produit. Cela empêche la formation de moisissures, d'odeurs et de décoloration.
- Pour une plus grande durabilité, nettoyez régulièrement le fauteuil, surtout après une utilisation à l'extérieur.

## 6. Stockage

- Rangez la chaise longue dans un endroit propre, sec et abrité à température normale de la pièce.

- Assurez-vous toujours que le fauteuil inclinable est propre et complètement sec avant de ranger.
- Si elle ne doit pas être utilisée longtemps, pliez soigneusement la chaise et rangez-la dans un endroit protégé pour éviter la poussière et l'humidité.

## 7. Élimination respectueuse de l'environnement

 **Attention ! Au risque d'étouffement !** Les matériaux d'emballage sont dangereux pour les enfants. Ne laissez jamais les enfants jouer avec les matériaux d'emballage.

### 6.1 Élimination et emballage

- L'emballage de votre appareil est fabriqué avec les matériaux nécessaires pour assurer une protection efficace lors du transport. Ces matériaux sont entièrement recyclables et réduisent ainsi l'impact environnemental. Jetez l'emballage dans un contenant pour les matériaux recyclables.

### 6.2 Élimination des équipements de déchets

- Les équipements de gestion des déchets doivent être éliminés conformément aux directives et réglementations locales de gestion des déchets. Contactez votre administration locale via l'adresse du centre de recyclage le plus proche et livrez votre appareil là-bas.

## 8. Service

**Notre personne de contact pour le service client :**

**Téléphone +33 971 076 016**

**Email: [info@arebos.fr](mailto:info@arebos.fr)**

**Adresse du bureau :**

Industriestr. 24 | 97297 Waldbüttelbrunn | Allemagne

**L'adresse de retour** se trouve dans l'imprimé : <https://www.arebos.de/impressum/>

## Empreinte

**Nom du produit :** Transat pliant  
**Modèle n° :** AR-HE-KS1 AR-HE-KS2  
**L'art. Point n° :** 4252023129831 4252023129848

Si ce produit est modifié sans notre consentement, il perd tout droit à la garantie.

Date/Signature/localisation du fabricant :

Wurtzbourg 01.12.2025



Identification du signataire :  
Korhan Canbolat, Directeur de l'entreprise

Représentant autorisé pour la documentation technique :  
Korhan-Canbolat

**Adresse du bureau :**  
**AREBOS GmbH**  
Industriestr. 24  
97297, Waldbüttelbrunn,  
Allemagne

*L'adresse de retour se trouve dans l'imprimé : <https://www.arebos.de/impressum/>*